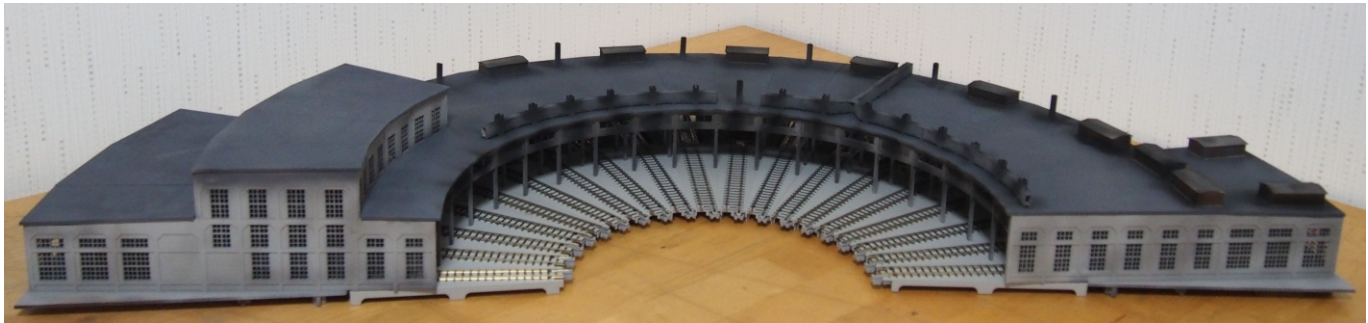


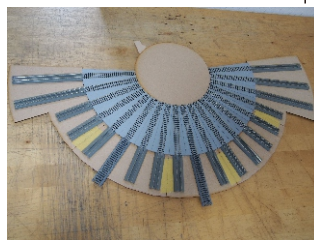
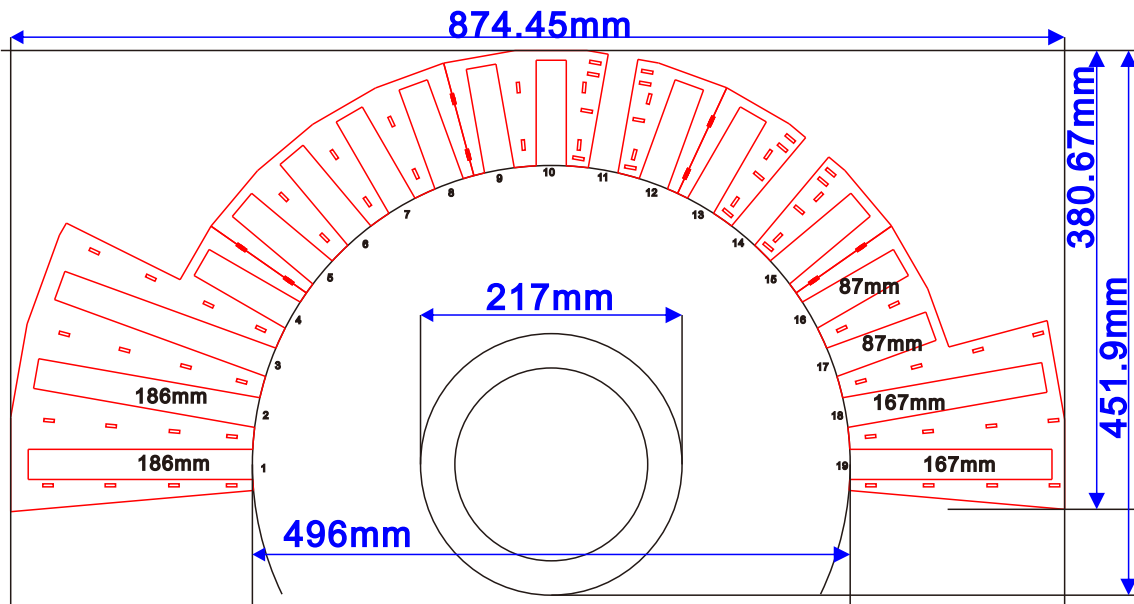


1:150 19線 KATO製ターンテーブル用 奈良機関区タイプ扇形機関庫



KATO製ターンテーブルと組合わせてご利用頂ける19線の扇形庫です。
骨格部分はMDF材、外壁と屋根は硬質紙を使用し強固に組み上がります。

奈良機関区をベースに設計しているため線路は指定の長さにカットしてお使い頂きます。
下記図面の186mm、87mm、167mmが指定の長さになります。
また11番線と14番線は庫外に抜けていますので線路の長さに指定はありません。



土台と建物部分は分離しています。
土台に線路を固定して建物は載せて使用します。
接着はしなくとも可。
なお屋根は原則として接着する仕様です。

キット価格 35000円

線路は含みません。

組立品価格 60000円

社長が一生懸命に組立てます。下手でも返品はご容赦下さい。

※受注製造のため納期はお尋ねください。線路は含まれません。
※庫外へ抜ける番線の位置変更、線数の増減にも対応可。ご相談ください。